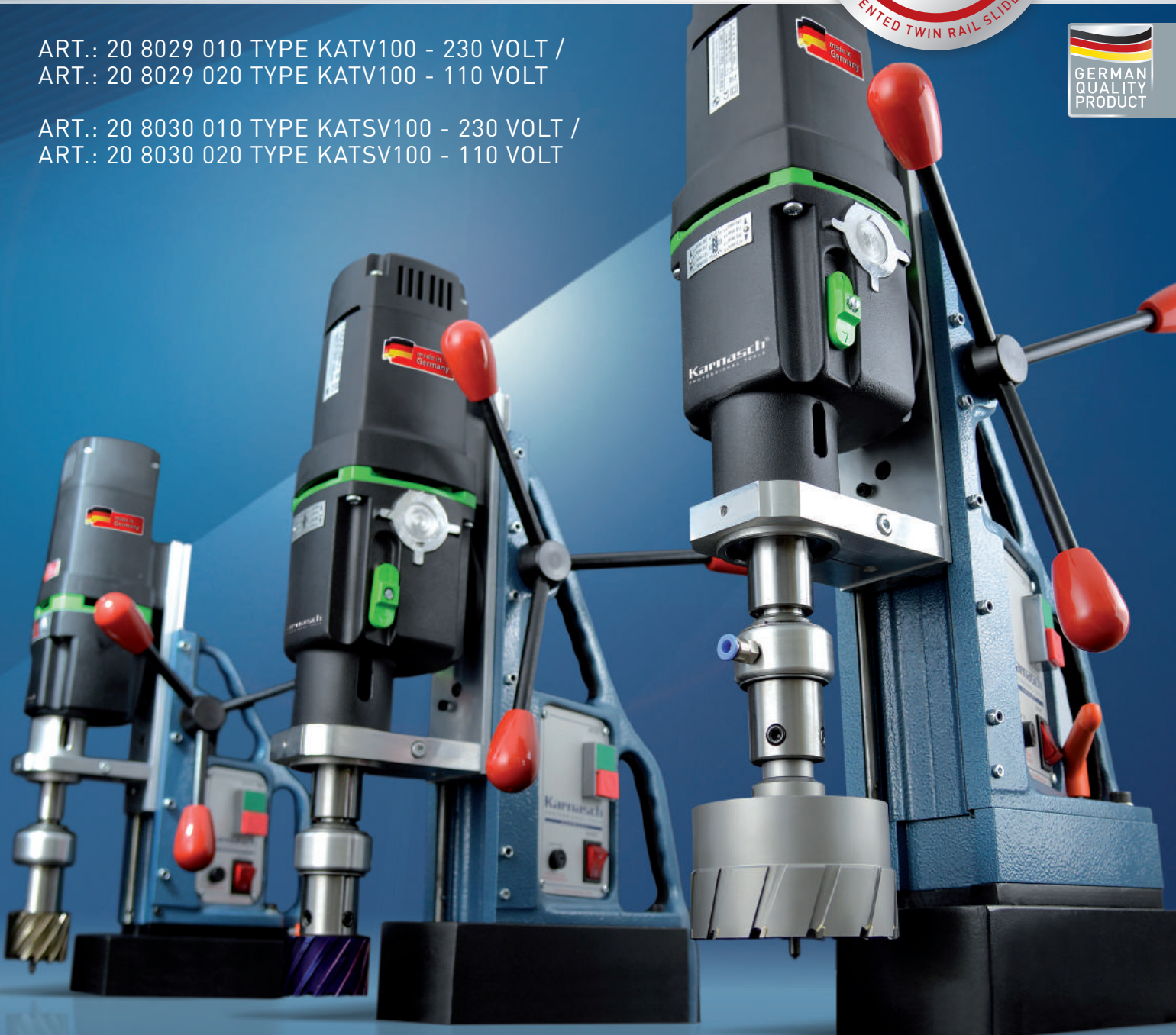
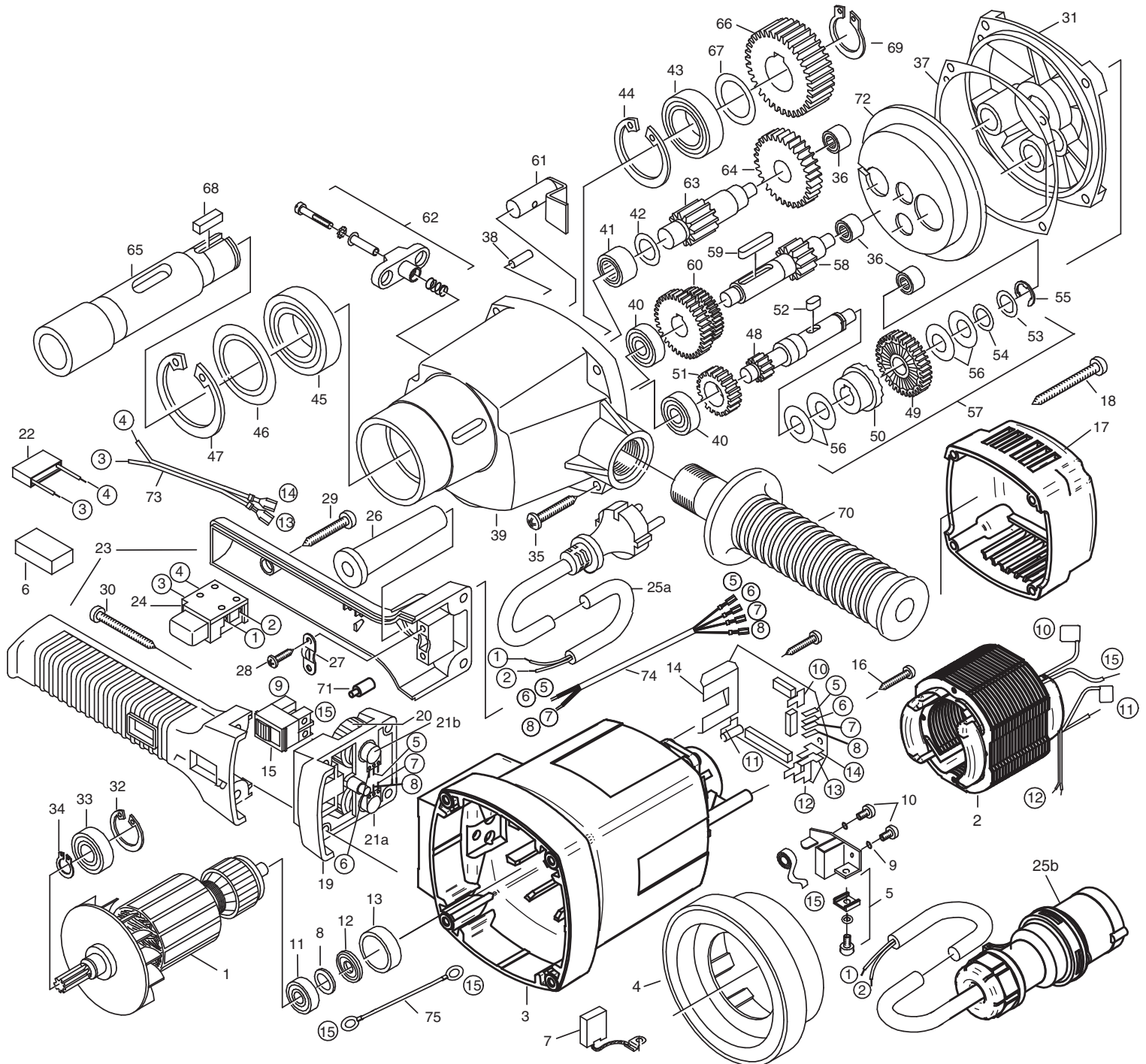


ERSATZTEILLISTEN MOTOR FÜR KARNASCH
MAGNET-KERNBOHRMASCHINEN

ART.: 20 8029 010 TYPE KATV100 - 230 VOLT /
ART.: 20 8029 020 TYPE KATV100 - 110 VOLT

ART.: 20 8030 010 TYPE KATSV100 - 230 VOLT /
ART.: 20 8030 020 TYPE KATSV100 - 110 VOLT





Änderungen vorbehalten

ART.: 20 8029 010 TYPE KATV100 - 230 VOLT / ART.: 20 8029 020 TYPE KATV100 - 110 VOLT
 ART.: 20 8030 010 TYPE KATSV100 - 230 VOLT / ART.: 20 8030 020 TYPE KATSV100 - 110 VOLT

EHB 32/2.2 R/RL - 230 V

Nr.	Bezeichnung	Bestellnr.	Stk.
1	Läufer, kpl.	74326100	1
2	Polring, kpl.	74326150	1
3	Motorgehäuse	80900042	1
4	Luftleitring, kpl.	71540144	1
5	Taschenbürstenhalter, kpl.	80201199	2
6	Füllstück	80600306	1
7	Kohlebürste, 6,3x16x20L85F10	80800160	2
8	Scheibe aus Preßspan	80200998	1
9	Federscheibe B4 gewellt	80201385	4
10	Gewindefurchschraube	80201180	4
11	Rillenkugellager 6000 2Z	80410021	1
12	Ringmagnet	80701004	1
13	Lagerkappe	83000031	1
14	Leiterplatte, kpl.	80800340	1
15	Umschalter	80600103	1
16	Blechschaube HC 4,2x9,5	80201269	2
17	Kappe für Motorgehäuse	80900082	1
18	Blechschaube HC 4,8x45	80201267	4
19	Zwischenstück	80901002	1
20	Stellrad, grün	80900290	2
21a	Drehwiderstand 100 KOhm	80500020	1
21b	Drehwiderstand 1 KOhm	80500007	1
22	Entstörkondensator	80500010	1
23	Griffpaar	71527260	1
24	Einbauschalter	80600102	1
25a	Anschlußleitung	80600060	1
26	Kabelausführungsmuffe	83000004	1
27	Zugentlastungsschelle	85000020	1
28	Blechschaube HC 4,2x16	80201271	2
29	Blechschaube HC 5,5x32	80201291	1
30	Blechschaube HF 5,5x50	80201294	4
31	Getriebelagerschild, grün	7152H610	1
32	Sicherungsring 28/1,2	80201333	1
33	Rillenkugellager 6001 2RS	80410032	1
34	Sicherungsring 11/1	80201320	1
35	Blechschaube HC 5,5x38	80201292	4
36	Nadelhülse HK 0810	80420110	3
37	Getriebedichtung	82000509	1
38	Steckkerbstift 5x16	80200580	1
39	Getriebegehäuse, schwarz	7152H400	1
40	Rillenkugellager 6000	80410020	2
41	Nadellager RNA 4900	80420001	1
42	Scheibe für Nadellager	71540517	1
43	Rillenkugellager 6005 2RS	80410061	1
44	Sicherungsring 47/1,75	80201336	1

Nr.	Bezeichnung	Bestellnr.	Stk.
45	Rillenkugellager 6006 2RS	80410071	1
46	Scheibe für Kula 6006	71540426	1
47	Sicherungsring 55/2	80201338	1
48	Zwischenwelle 1 13 Z.	71521490	1
49	Kupplungsrad	74326550	1
50	Kupplungshälfte	71540560	1
51	Zwischenrad 1 28 Z.	71521470	1
52	Paßfeder A5x5x10	80200600	1
53	Druckscheibe 2	71540606	1
54	Druckscheibe 1	71540607	1
55	Sicherungsscheibe 9	80201361	1
56	Tellerfeder 28x12,2x0,9	80200710	4
57	Kupplung, kpl.	7152H493	1
58	Zwischenwelle 2 12 Z.	71521500	1
59	Paßfeder A5x5x28	80200602	1
60	Zahnradblock 39/25 Z.	71521440	1
61	Kupplungsbolzen, kpl.	71521520	1
62	Getriebschalter, kpl.	7154A545	1
63	Zwischenwelle 3 12 Z.	71521510	1
64	Zwischenrad 2 31 Z.	71521480	1
65	Arbeitsspindel	74527420	1
66	Spindelrad	71540430	1
67	Paßscheibe 25x0,1	80200512	1
68	Paßfeder B6x6x20	80200606	1
69	Sicherungsring 24/1,2	80201326	1
70	Rohrgriff, kpl.	7154C590	1
71	Bolzen	7152H366	1
72	Fettkammerschott	80900111	1
73	Anschlußlitze	7152B184	1
74	Schaltlitze	7152B186	1
75	Schalterlitze	80600243	2

EHB 32/2.2 R/RL - 110 V

Nr.	Bezeichnung	Bestellnr.	Stk.
1	Läufer, kpl.	74329100	1
2	Polring, kpl.	74329150	1
7	Kohlebürste, 6,3x16x20 L41F13	80800490	2
14	Leiterplatte, kpl.	80601138	1
21b	Drehwiderstand 2200hm	80500021	1
24	Einbauschalter	7154D360	1
25b	Anschlußleitung, 4h-st	77934262	1



RoHS-Zertifikat

Dieses Dokument bestätigt, dass die in diesem Dokument aufgeführten Artikel, von **KARNASCH-Professional Tools** hergestellt wurden.

Nach unserem Kenntnisstand überschreitet die Konzentration der aufgelisteten Stoffe nicht den max. Kontrollwerten (MKW) und entspricht den aufgeführten Daten.

Stoff	Maximaler Kontrollwert (MKW)
Blei	0,1 % vom Gewicht (1000 ppm) (1)
Quecksilber	0,1 % vom Gewicht (1000 ppm)
Cadmium	0,01 % vom Gewicht (100 ppm) (1)
Sechswertiges Chrom	0,1 % vom Gewicht (1000 ppm)
Polybromiertes Biphenyle (PBB)	0,1 % vom Gewicht (1000 ppm)
Polybromierte Diphenylether (PBDE)	0,1 % vom Gewicht (1000 ppm)
Die MKW gelten nicht für Anwendungen, für die die RoHS-Richtlinien Ausnahmen erteilt haben.	

Produkte, die die in der obigen Tabelle aufgeführten Stoffe in Konzentrationen unterhalb der MKW enthalten, entsprechen der Richtlinie 2011/65 / EU des Europäischen Parlaments und des Rates vom 08. Juni 2011, zur Beschränkung der Verwendung bestimmter gefährlicher Stoffe in Elektro- und Elektronikgeräten (RoHS-Richtlinie) übereinstimmen mit den Definitionen, die in der Richtlinie festgelegt sind.

Eine Liste der von Karnasch Professional Tools gelieferten Produkte und der damit verbundene RoHS-Status ist im Anhang 1 enthalten.

Ausstellungsdatum: 03. Feb. 2016

Ausstellungsort: KARNASCH PROFESSIONAL TOOLS, Industrial Tools Division, Görsdorf

Unterschrift:


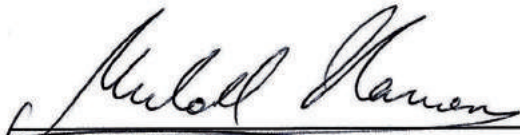
Name: Michael Karnasch

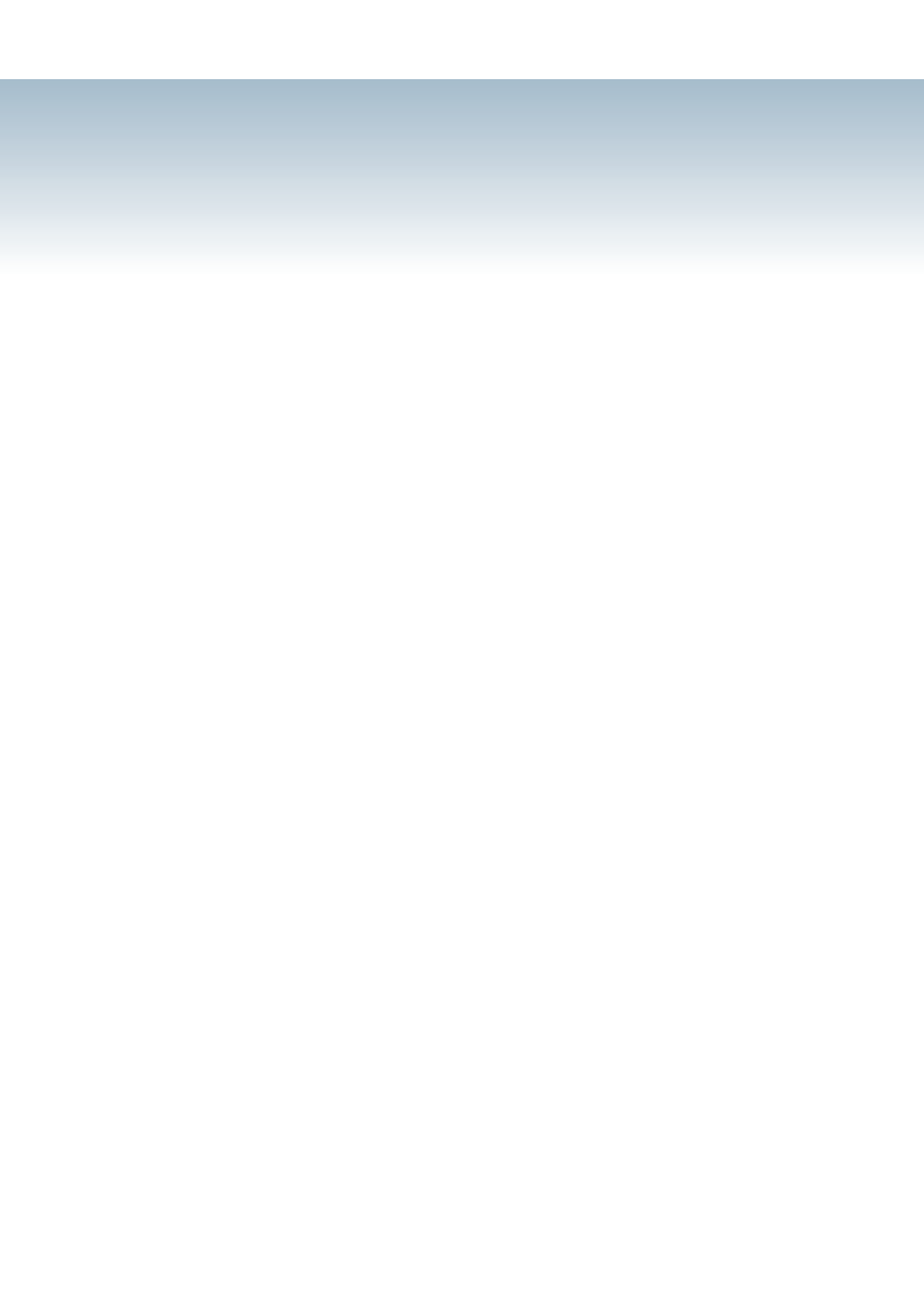


Anhang 1

Bezeichnung	RoHS konform (j/n)	Konform seit	Geplanter Produktionsstart der RoHS-kompatiblen Komponenten
KA40/KAS40	J	Produktionsbeginn	Jetzt verfügbar
KA50/KAS50	J	Produktionsbeginn	Jetzt verfügbar
KATV55/KATSV55	J	Produktionsbeginn	Jetzt verfügbar
KA100/KAS100	J	Produktionsbeginn	Jetzt verfügbar
KATV100/KATSV100	J	Produktionsbeginn	Jetzt verfügbar
KALP45	J	Produktionsbeginn	Jetzt verfügbar
KATV140	J	Produktionsbeginn	Jetzt verfügbar

EG-Konformitätserklärung

Name/Anschrift des Herstellers:	Karnasch Professional Tools™ Industrial Tools Division Straße des Friedens 10 D – 15848 Tauche / OT Görzdorf
Wir erklären, dass das Produkt	
Fabrikat:	Magnet-Kernbohrmaschine
Typ:	Kernbohrmaschine 230 Volt: KA40; KA100; KAS40; KA50;KAS50; KATV55; KATV100; KAS100; KATSV55; KASTV100; KALP45; KATV140
den folgenden einschlägigen Bestimmungen entspricht:	
<ul style="list-style-type: none"> ▪ EG-Richtlinie 2006/42/EG über Maschinen ▪ EG-Richtlinie 2004/108/EG über elektromagnetische Verträglichkeit 	
Folgende harmonisierte Normen wurden ganz oder teilweise angewandt:	
<ul style="list-style-type: none"> • DIN EN 61000-6-4:2007 + A1:2011 • DIN EN 55014-1:2006 + A1:2009 + A2:2011 • DIN EN 55014-2:1997 + Corr. 1997 + A1:2001 + A2:2008 • DIN EN 60745-1:2009 • DIN EN 60745-2-1:2010 	
Dokumentationsverantwortlicher nach EG-Richtlinie 2006/42/EG war:	
 <hr/> Cindy Burchardt, Sachbearbeiterin	
Görzdorf, den 09.12.2014	 <hr/> Michael Karnasch, Geschäftsführer



KARNASCH PROFESSIONAL TOOLS®

CNC TOOLS DIVISION

Siemensstraße 1
D-68542 Heddeshheim

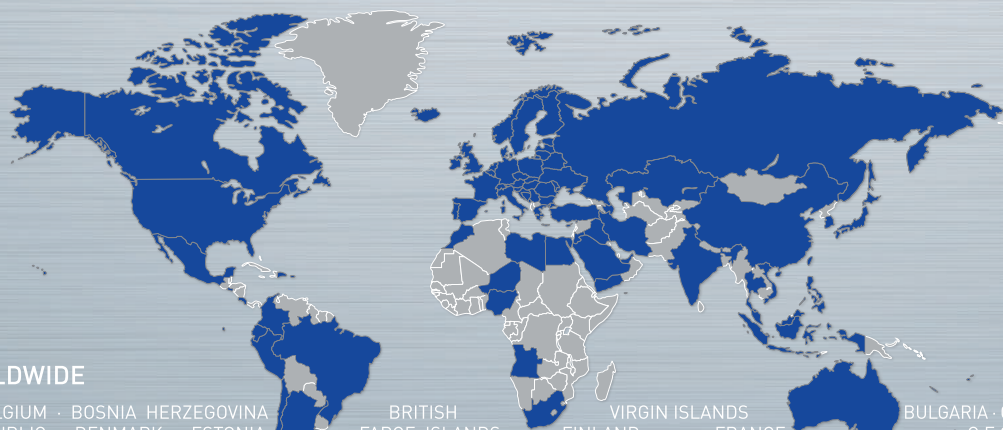
KARNASCH PROFESSIONAL TOOLS®

INDUSTRIAL TOOLS DIVISION

Straße des Friedens 10
D-15848 Tauche / OT Görzsdorf

KONTAKT

Telefon: +49 (0) 6203 4039-0
Telefax: +49 (0) 6203 41590
E-Mail: info@karnasch.tools



KARNASCH WORLDWIDE

EUROPE AUSTRIA · BELGIUM · BOSNIA HERZEGOVINA · BRITISH VIRGIN ISLANDS · BULGARIA · CROATIA
CYPRUS · CZECH REPUBLIC · DENMARK · ESTONIA · FAROE ISLANDS · FINLAND · FRANCE · GEORGIA
GERMANY · GREECE · HUNGARY · ICELAND · IRELAND · ITALY · KOSOVO · LATVIA · LITHUANIA · LUXEMBOURG · MALTA · MOLDOVA
MONACO · MONTENEGRO · NETHERLANDS · NORWAY · POLAND · PORTUGAL · REPUBLIC OF MOLDOVA · REPUBLIC OF MACEDONIA · ROMANIA
RUSSIA · SAN MARINO · SLOVAKIA · SLOVENIA · SPAIN · SWEDEN · SWITZERLAND · TURKEY · UKRAINE · UNITED KINGDOM · WHITE RUSSIA/BELARUS
AFRICA ANGOLA · EGYPT · EQUATORIAL GUINEA · LYBIA · MOROCCO · NIGERIA · REPUBLIC OF MAURITIUS · SAUDIA ARABIA · SOUTH AFRICA
UAE/UNITED ARAB EMIRATES · **ASIA** ARMENIA · AZERBAIJAN · CHINA · DEMOCRATIC PEOPLE'S REPUBLIC OF KOREA · GEORGIA · HONG KONG · INDIA
INDONESIA · IRAN · ISRAEL · JAPAN · JORDAN · KAZAKHSTAN · KUWAIT · LEBANON · MALAYSIA · PHILIPPINES · QATAR · UAE/UNITED ARAB EMIRATES
SINGAPORE · SYRIA · TAIWAN · THAILAND · TUNESJEN REPUBLIC · VIETNAM · YEMEN · **SOUTH AMERICA** ARGENTINIA · BRAZIL · CHILE · COLOMBIA
EQUADOR · PERU · REPUBLIC OF VENEZUELA · **AMERICA** AMERICAN SAMOA · CANADA · USA · **MIDDLE AMERICA** COSTA RICA · EL SALVADOR · MEXICO
AUSTRALIA · OCEANIA CALEDONIA · NEW ZEALAND