

MAGNETFUSS-ERSATZTEILLISTE FÜR
MAGNET-KERNBOHRMASCHINEN VON KARNASCH

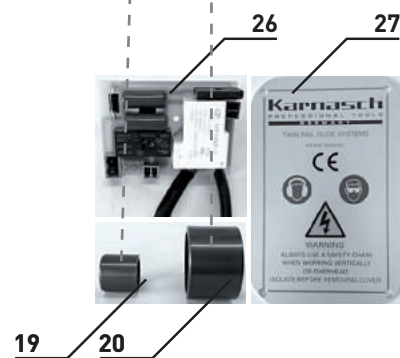
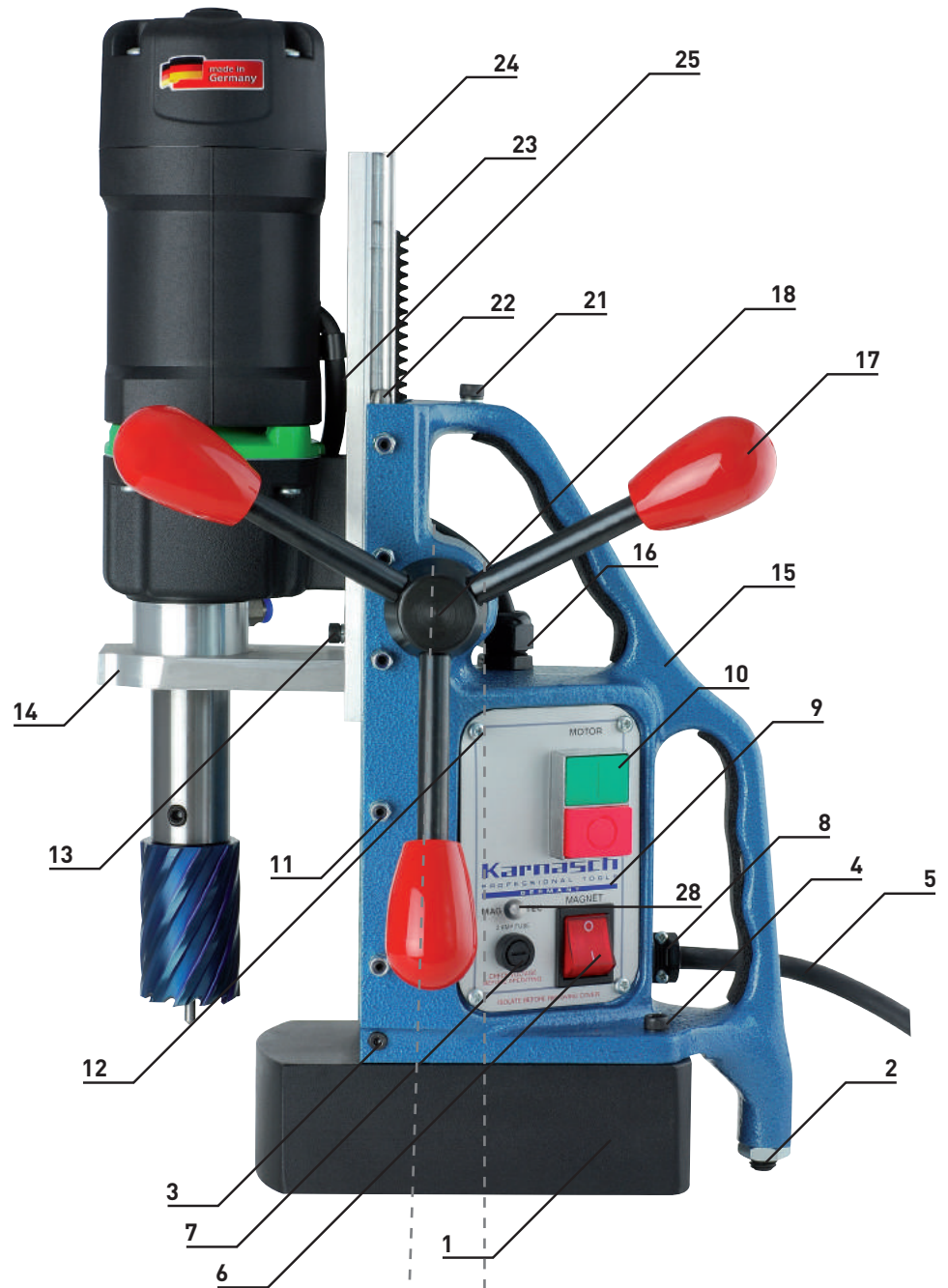
ART.: 20 8021 010 TYPE KA40 - 230 VOLT /
ART.: 20 8021 020 TYPE KA40 - 110 VOLT



ART.: 20 8021 010 TYPE KA40 - 230 VOLT /

ART.: 20 8021 020 TYPE KA40 - 110 VOLT

Nr.	Teilleiste
1	MAGNETFUß
2	STABILISIERUNGSSCHRAUBE
3	M4 SCHIENENBEFESTIGUNGSSCHRAUBE
4	M6 GUSS-/MAGNET-BEFESTIGUNGSSCHRAUBE
5	NETZKABEL
6	MAGNET-/STROMSCHALTER
7	SICHERUNGSHALTER
8	KABELVERSCHRAUBUNG FÜR NETZKABEL
9	SCHALTPLATTE
10	MOTORSTOPP/START-SCHALTER
11	M5-SCHIENENSTELLSCHRAUBEN/ SPERRMÜTTERN
12	SCHALTPLATTEN-BEFESTIGUNGSSCHRAUBEN (4)
13	M5 SCHIEBE-STOPP-SCHRAUBE
14	GETRIEBEKASTENTRÄGER/ BEFESTIGUNGSKLAMMER
15	HAUPTGEHÄUSEGUSS
16	KABELVERSCHRAUBUNG FÜR MOTORKABEL
17	GRIFF KOMPLETT MIT KNOPF
18	ZAHNRADGETRIEBE
19	RITZELBUCHSE KLEIN 12MM ID
20	RITZELBUCHSE GROSS GROSS 25MM ID
21	M6 KÜHLMITTELFLASCHE BEFESTIGUNGSSCHRAUBE
22	8 MM DM SCHIEBESCHIENE
23	RACK
24	SCHIEBER
25	MOTORKABEL
26	SPS-STEUERUNG
27	RÜCKENPLATTE/WARNUNG
28	MAG-TEC SENSOR



KARNASCH PROFESSIONAL TOOLS®

CNC TOOLS DIVISION

Siemensstraße 1
D-68542 Heddeshheim

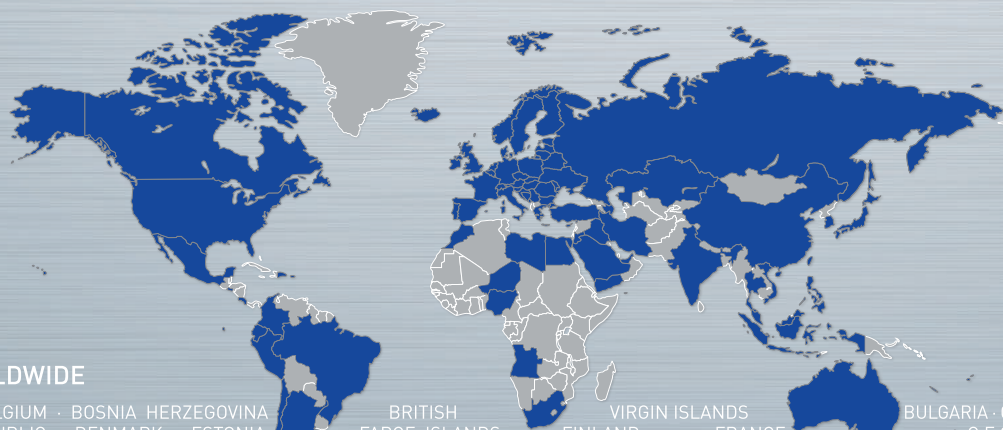
KARNASCH PROFESSIONAL TOOLS®

INDUSTRIAL TOOLS DIVISION

Straße des Friedens 10
D-15848 Tauche / OT Görzsdorf

KONTAKT

Telefon: +49 (0) 6203 4039-0
Telefax: +49 (0) 6203 41590
E-Mail: info@karnasch.tools



KARNASCH WORLDWIDE

EUROPE AUSTRIA · BELGIUM · BOSNIA HERZEGOVINA · BRITISH VIRGIN ISLANDS · BULGARIA · CROATIA
CYPRUS · CZECH REPUBLIC · DENMARK · ESTONIA · FAROE ISLANDS · FINLAND · FRANCE · GEORGIA
GERMANY · GREECE · HUNGARY · ICELAND · IRELAND · ITALY · KOSOVO · LATVIA · LITHUANIA · LUXEMBOURG · MALTA · MOLDOVA
MONACO · MONTENEGRO · NETHERLANDS · NORWAY · POLAND · PORTUGAL · REPUBLIC OF MOLDOVA · REPUBLIC OF MACEDONIA · ROMANIA
RUSSIA · SAN MARINO · SLOVAKIA · SLOVENIA · SPAIN · SWEDEN · SWITZERLAND · TURKEY · UKRAINE · UNITED KINGDOM · WHITE RUSSIA/BELARUS
AFRICA ANGOLA · EGYPT · EQUATORIAL GUINEA · LYBIA · MOROCCO · NIGERIA · REPUBLIC OF MAURITIUS · SAUDIA ARABIA · SOUTH AFRICA
UAE/UNITED ARAB EMIRATES · **ASIA** ARMENIA · AZERBAIJAN · CHINA · DEMOCRATIC PEOPLE'S REPUBLIC OF KOREA · GEORGIA · HONG KONG · INDIA
INDONESIA · IRAN · ISRAEL · JAPAN · JORDAN · KAZAKHSTAN · KUWAIT · LEBANON · MALAYSIA · PHILIPPINES · QATAR · UAE/UNITED ARAB EMIRATES
SINGAPORE · SYRIA · TAIWAN · THAILAND · TUNESJEN REPUBLIC · VIETNAM · YEMEN · **SOUTH AMERICA** ARGENTINIA · BRAZIL · CHILE · COLOMBIA
EQUADOR · PERU · REPUBLIC OF VENEZUELA · **AMERICA** AMERICAN SAMOA · CANADA · USA · **MIDDLE AMERICA** COSTA RICA · EL SALVADOR · MEXICO
AUSTRALIA · OCEANIA CALEDONIA · NEW ZEALAND