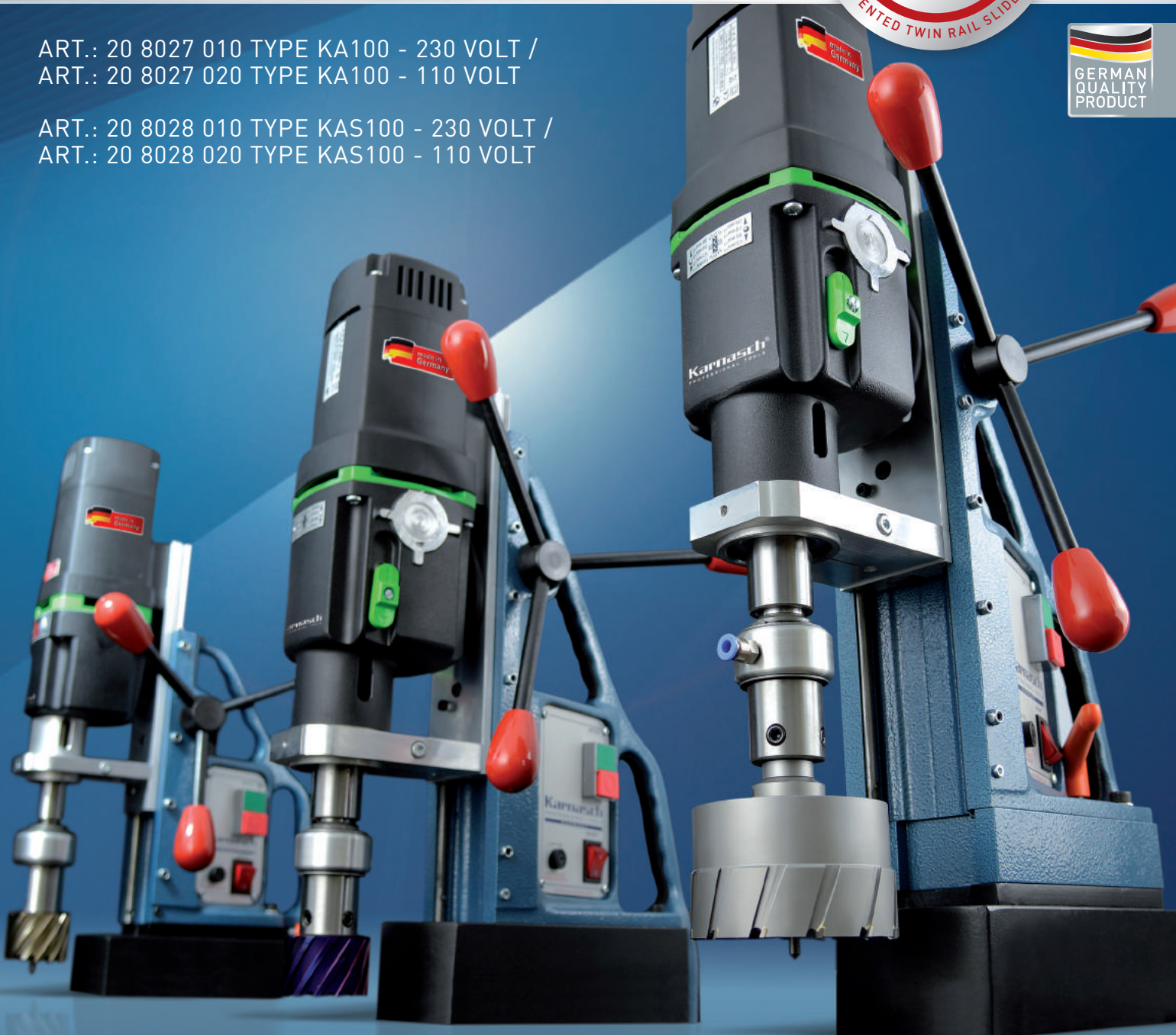


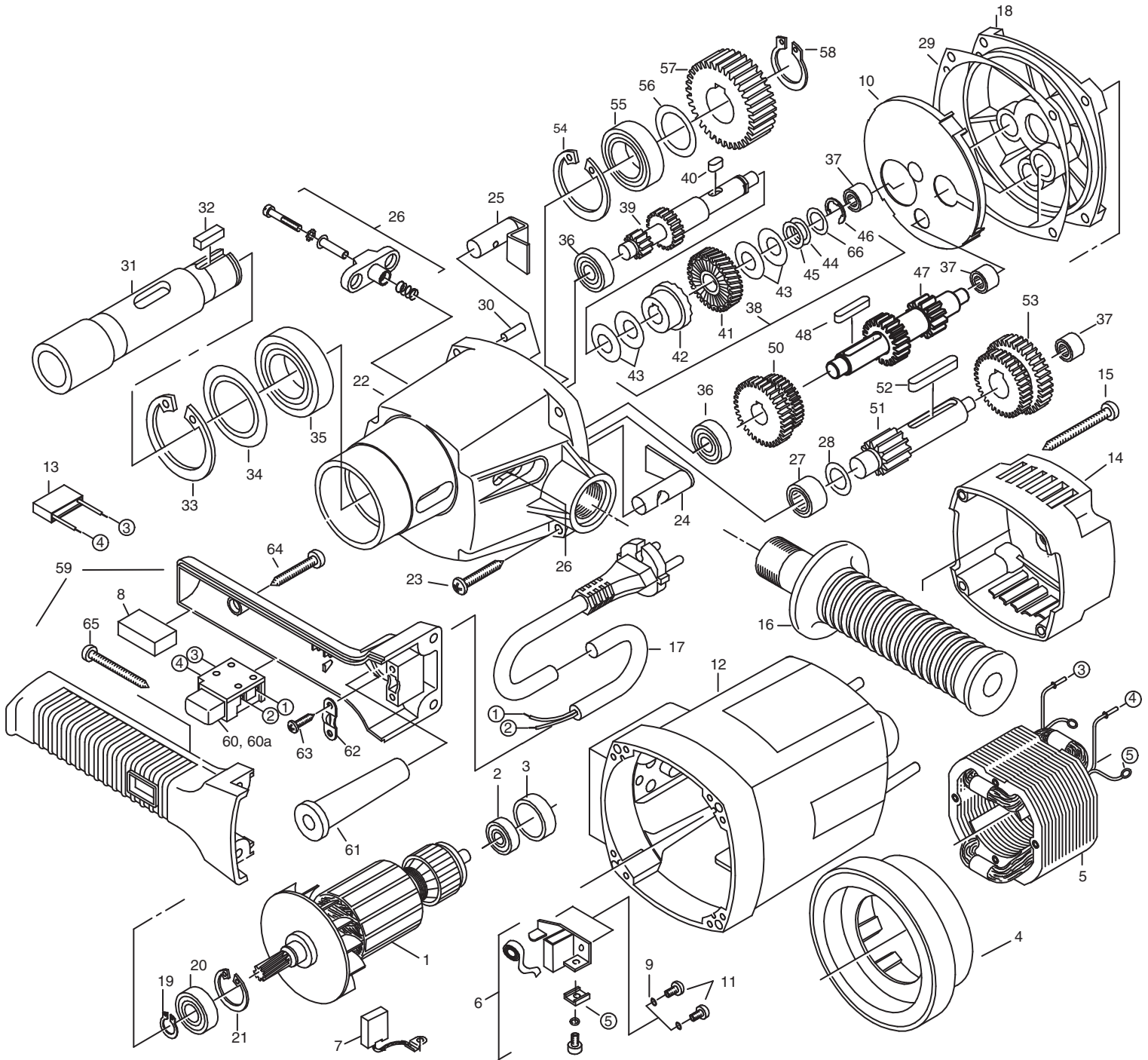
ERSATZTEILLISTEN MOTOR FÜR KARNASCH
MAGNET-KERNBOHRMASCHINEN

ART.: 20 8027 010 TYPE KA100 - 230 VOLT /
ART.: 20 8027 020 TYPE KA100 - 110 VOLT

ART.: 20 8028 010 TYPE KAS100 - 230 VOLT /
ART.: 20 8028 020 TYPE KAS100 - 110 VOLT



ART.: 20 8027 010 TYPE KA100 - 230 VOLT / ART.: 20 8027 020 TYPE KA100 - 110 VOLT
 ART.: 20 8028 010 TYPE KAS100 - 230 VOLT / ART.: 20 8028 020 TYPE KAS100 - 110 VOLT



Änderungen vorbehalten

ART.: 20 8027 010 TYPE KA100 - 230 VOLT / ART.: 20 8027 020 TYPE KA100 - 110 VOLT
 ART.: 20 8028 010 TYPE KAS100 - 230 VOLT / ART.: 20 8028 020 TYPE KAS100 - 110 VOLT

EHB 32/4.2 EHB 32/4.2 S - 230 V

Nr.	Bezeichnung	Bestellnr.	Stk.
1	Läufer, kpl.	7154A100	1
2	Rillenkugellager 6000 2Z	80410021	1
3	Lagerkappe	83000031	1
4	Luftleitring, kpl.	71540144	1
5	Polring, kpl.	7154A150	1
6	Taschenbürstenhalter, kpl.	80800150	2
7	Kohlebürste, kpl.	80700019	2
8	Füllstück	80600306	1
9	Federscheibe B4 gewellt	80201385	4
10	Fettkammerschott	80900110	1
11	Gewindefurchschraube	80201180	4
12	Motorgehäuse	80900042	1
13	Entstörkondensator	80500010	1
14	Kappe für Motorgehäuse	80900082	1
15	Blechschaube HC 4,8x45	80201267	4
16	Rohrgriff, kpl.	7154C590	1
17	Anschlußleitung 2x1mm ²	80600060	1
18	Getriebelagerschild, grün	7154C610	1
19	Sicherungsring 11/1	80201320	1
20	Rillenkugellager 6001 2Z	80410031	1
21	Sicherungsring 28/1,2	80201333	1
22	Getriebegehäuse, schwarz	7154C400	1
23	Blechschaube HC 5,5x38	80201292	4
24	Kupplungsbolzen 2, kpl.	71540530	1
25	Kupplungsbolzen 1, kpl.	71540520	1
26	Getriebeschalter, kpl.	7154A545	2
27	Nadellager RNA 4900	80420001	1
28	Scheibe für Nadellager	71540517	1
29	Getriebedichtung	82000509	1
30	Steckerbistift 5x16	80200580	1
31	Arbeitsspindel	74527420	1
32	Paßfeder B6x6x20	80200606	1
33	Sicherungsring 55/2	80201338	1
34	Scheibe für Kula	71540426	1
35	Rillenkugellager 6006 2RS	80410071	1
36	Rillenkugellager 6000	80410020	2
37	Nadelhülse HK 0810	80420110	3
38	Kupplung, kpl.	7154A493	1
39	Zwischenwelle 1	71540490	1
40	Paßfeder 5x5x10	80200600	1
41	Kupplungsrad	7752A550	1
42	Kupplungshälfte	71540560	1
43	Tellerfeder 28/12,2x1	80200713	4

Nr.	Bezeichnung	Bestellnr.	Stk.
44	Druckscheibe 1	71540607	1
45	Paßscheibe 12/18x0,2	80200503	1
46	Sicherungsscheibe 9	80201361	1
47	Zwischenwelle 2	71540500	1
48	Paßfeder A5x5x28	80200602	1
49	Zahnradblock 1	71540440	1
50	Zwischenwelle 3	71540510	1
51	Paßfeder A6x6x40	80200608	1
52	Zahnradblock 2	71540450	1
53	Sicherungsring 47/1,75	80201336	1
54	Rillenkugellager 6005 2RS	80410061	1
55	Paßscheibe 25x0,1	80200512	1
56	Spindelrad	71540430	1
57	Sicherungsring 24/1,2	80201326	1
58	Griffpaar	80900010	1
59	Einbauschalter	80600102	1
60	Einbauschalter "S"	80600111	1
60a	Kabelauführungsmuffe	83000004	1
61	Zugentlastungsschelle	85000020	1
62	Blechschaube HC 4,2x16	80201271	2
63	Blechschaube HC 5,5x32	80201291	1
64	Blechschaube HF 5,5x25	80201290	4
65	Druckscheibe 2	71540606	1

EHB 32/4.2 - 110 V

Nr.	Bezeichnung	Bestellnr.	Stk.
1	Läufer, kpl.	7154D100	1
5	Polring, kpl.	7154D150	1
17	Anschlußleitg.	80600060	1
60	Einbauschalter	80600102	1



RoHS-Zertifikat

Dieses Dokument bestätigt, dass die in diesem Dokument aufgeführten Artikel, von **KARNASCH-Professional Tools** hergestellt wurden.

Nach unserem Kenntnisstand überschreitet die Konzentration der aufgelisteten Stoffe nicht den max. Kontrollwerten (MKW) und entspricht den aufgeführten Daten.

Stoff	Maximaler Kontrollwert (MKW)
Blei	0,1 % vom Gewicht (1000 ppm) (1)
Quecksilber	0,1 % vom Gewicht (1000 ppm)
Cadmium	0,01 % vom Gewicht (100 ppm) (1)
Sechswertiges Chrom	0,1 % vom Gewicht (1000 ppm)
Polybromiertes Biphenyle (PBB)	0,1 % vom Gewicht (1000 ppm)
Polybromierte Diphenylether (PBDE)	0,1 % vom Gewicht (1000 ppm)
Die MKW gelten nicht für Anwendungen, für die die RoHS-Richtlinien Ausnahmen erteilt haben.	

Produkte, die die in der obigen Tabelle aufgeführten Stoffe in Konzentrationen unterhalb der MKW enthalten, entsprechen der Richtlinie 2011/65 / EU des Europäischen Parlaments und des Rates vom 08. Juni 2011, zur Beschränkung der Verwendung bestimmter gefährlicher Stoffe in Elektro- und Elektronikgeräten (RoHS-Richtlinie) übereinstimmen mit den Definitionen, die in der Richtlinie festgelegt sind.

Eine Liste der von Karnasch Professional Tools gelieferten Produkte und der damit verbundene RoHS-Status ist im Anhang 1 enthalten.

Ausstellungsdatum: 03. Feb. 2016

Ausstellungsort: KARNASCH PROFESSIONAL TOOLS, Industrial Tools Division, Görsdorf

Unterschrift:


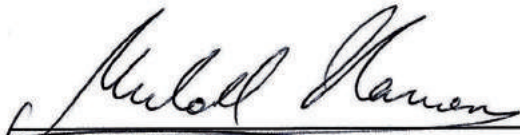
Name: Michael Karnasch



Anhang 1

Bezeichnung	RoHS konform (j/n)	Konform seit	Geplanter Produktionsstart der RoHS-kompatiblen Komponenten
KA40/KAS40	J	Produktionsbeginn	Jetzt verfügbar
KA50/KAS50	J	Produktionsbeginn	Jetzt verfügbar
KATV55/KATSV55	J	Produktionsbeginn	Jetzt verfügbar
KA100/KAS100	J	Produktionsbeginn	Jetzt verfügbar
KATV100/KATSV100	J	Produktionsbeginn	Jetzt verfügbar
KALP45	J	Produktionsbeginn	Jetzt verfügbar
KATV140	J	Produktionsbeginn	Jetzt verfügbar

EG-Konformitätserklärung

Name/Anschrift des Herstellers:	Karnasch Professional Tools™ Industrial Tools Division Straße des Friedens 10 D – 15848 Tauche / OT Görzdorf
Wir erklären, dass das Produkt	
Fabrikat:	Magnet-Kernbohrmaschine
Typ:	Kernbohrmaschine 230 Volt: KA40; KA100; KAS40; KA50;KAS50; KATV55; KATV100; KAS100; KATSV55; KASTV100; KALP45; KATV140
den folgenden einschlägigen Bestimmungen entspricht:	
<ul style="list-style-type: none"> ▪ EG-Richtlinie 2006/42/EG über Maschinen ▪ EG-Richtlinie 2004/108/EG über elektromagnetische Verträglichkeit 	
Folgende harmonisierte Normen wurden ganz oder teilweise angewandt:	
<ul style="list-style-type: none"> • DIN EN 61000-6-4:2007 + A1:2011 • DIN EN 55014-1:2006 + A1:2009 + A2:2011 • DIN EN 55014-2:1997 + Corr. 1997 + A1:2001 + A2:2008 • DIN EN 60745-1:2009 • DIN EN 60745-2-1:2010 	
Dokumentationsverantwortlicher nach EG-Richtlinie 2006/42/EG war:	
 <hr/> Cindy Burchardt, Sachbearbeiterin	
Görzdorf, den 09.12.2014	 <hr/> Michael Karnasch, Geschäftsführer

KARNASCH PROFESSIONAL TOOLS®

CNC TOOLS DIVISION

Siemensstraße 1
D-68542 Heddeshheim

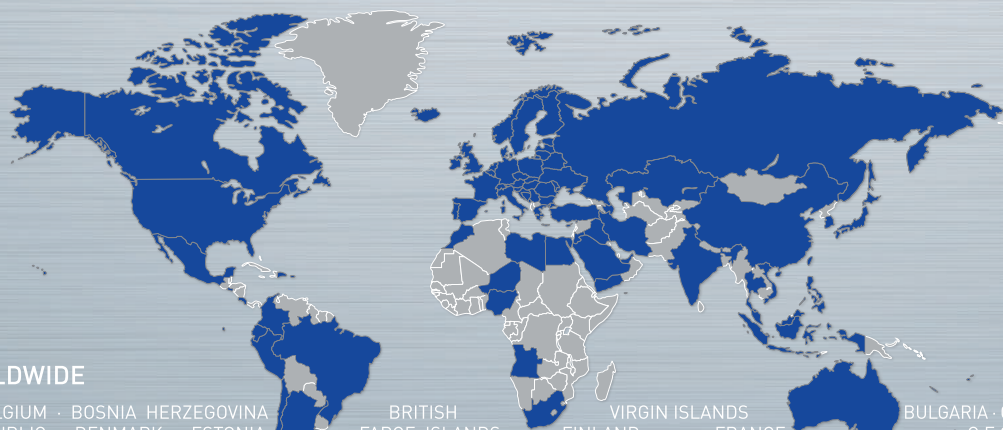
KARNASCH PROFESSIONAL TOOLS®

INDUSTRIAL TOOLS DIVISION

Straße des Friedens 10
D-15848 Tauche / OT Görzsdorf

KONTAKT

Telefon: +49 (0) 6203 4039-0
Telefax: +49 (0) 6203 41590
E-Mail: info@karnasch.tools



KARNASCH WORLDWIDE

EUROPE AUSTRIA · BELGIUM · BOSNIA HERZEGOVINA · BRITISH VIRGIN ISLANDS · BULGARIA · CROATIA
CYPRUS · CZECH REPUBLIC · DENMARK · ESTONIA · FAROE ISLANDS · FINLAND · FRANCE · GEORGIA
GERMANY · GREECE · HUNGARY · ICELAND · IRELAND · ITALY · KOSOVO · LATVIA · LITHUANIA · LUXEMBOURG · MALTA · MOLDOVA
MONACO · MONTENEGRO · NETHERLANDS · NORWAY · POLAND · PORTUGAL · REPUBLIC OF MOLDOVA · REPUBLIC OF MACEDONIA · ROMANIA
RUSSIA · SAN MARINO · SLOVAKIA · SLOVENIA · SPAIN · SWEDEN · SWITZERLAND · TURKEY · UKRAINE · UNITED KINGDOM · WHITE RUSSIA/BELARUS
AFRICA ANGOLA · EGYPT · EQUATORIAL GUINEA · LYBIA · MOROCCO · NIGERIA · REPUBLIC OF MAURITIUS · SAUDIA ARABIA · SOUTH AFRICA
UAE/UNITED ARAB EMIRATES · **ASIA** ARMENIA · AZERBAIJAN · CHINA · DEMOCRATIC PEOPLE'S REPUBLIC OF KOREA · GEORGIA · HONG KONG · INDIA
INDONESIA · IRAN · ISRAEL · JAPAN · JORDAN · KAZAKHSTAN · KUWAIT · LEBANON · MALAYSIA · PHILIPPINES · QATAR · UAE/UNITED ARAB EMIRATES
SINGAPORE · SYRIA · TAIWAN · THAILAND · TUNESJEN REPUBLIC · VIETNAM · YEMEN · **SOUTH AMERICA** ARGENTINIA · BRAZIL · CHILE · COLOMBIA
EQUADOR · PERU · REPUBLIC OF VENEZUELA · **AMERICA** AMERICAN SAMOA · CANADA · USA · **MIDDLE AMERICA** COSTA RICA · EL SALVADOR · MEXICO
AUSTRALIA · **OCEANIA** CALEDONIA · NEW ZEALAND